



DISTRIBUIDOR/AGENTE:	FECHA DE PEDIDO:
	FECHA DE ENTREGA:
	NOMBRE DEL USUARIO:

Giudi mod B30

Giudi mod B1 sólo para uso interno



Producto marcado CE

FUNCIONES

- **Chasis** basculante de acero cromado y pintado con polvos epoxi no tóxicos.
- **Tapizado** ignífugo, transpirante y removible para lavar.
- **Apoyacabeza** regulable en altura, rotación y sentido anteroposterior.
- **Respaldo** envolvente, puede colocarse en cuatro posiciones para determinar las profundidades del asiento.
- **Asiento** regulable en inclinación (BASCULANTE) de 10° a 27° por medio de muelle de gas; con 4 anchuras disponibles (cm 36, 40, 45 y 50) 10° inclinado para impedir el deslizamiento del usuario hacia adelante
- **Laterales** cerrados, abatibles lateralmente para facilitar el traslado del usuario con **apoyabrazos** acolchados y con altura regulable.
- **Apoyapiernas** extraíble, con inclinación regulable y giratorio lateralmente, con apoyapantorrillas acolchadas
- **Ruedas mod. B30** antipinchazo delanteras de cm 20, traseras de cm 30 con freno tambor que se acciona mediante un mando único a pedal.;
- **Ruedas mod. B12** con 4 ruedas antipinchazo giratorias de 12 cm, traseras con frenos

Para seleccionar la opción deseada marque el cuadrado blanco



¡Atención!
lea atentamente el manual de uso y mantenimiento

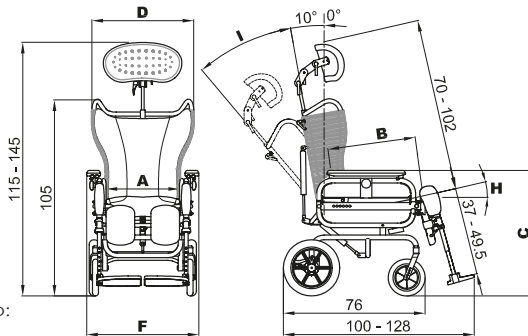
MEDIDAS

Giudi mod B30

- Medida 36
- Medida 40
- Medida 45
- Medida 50

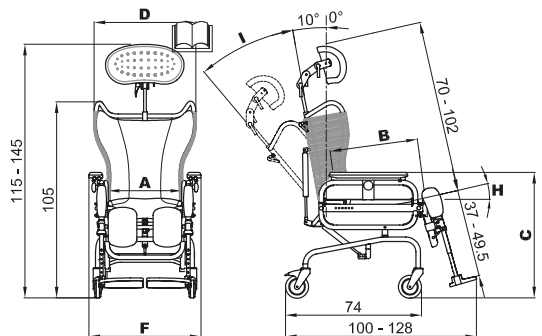
Color del chasis: **gris antracita**

Color del tapizado: **gris**



Giudi mod B12

- Medida 36
- Medida 40
- Medida 45
- Medida 50



Giudi mod B30	A	B	C	D	F	H	I	I	I	Peso	Cap. Max
Medida 36	cm 36	cm 36-40-43	cm 70-75	cm 52	cm 54	10°-27°	con B a cm 36 26°	con B a cm 40 28°	con B a cm 43 35°	Kg 32	Kg 140
Medida 40	cm 40	cm 36-40-43	cm 70-75	cm 56	cm 59	10°-27°	con B a cm 36 25°	con B a cm 40 27°	con B a cm 43 30°	Kg 33	Kg 140
Medida 45	cm 45	cm 42-45-47	cm 70-75	cm 61	cm 64	10°-27°	con B a cm 42 28°	con B a cm 45 30°	con B a cm 47 35°	Kg 34	Kg 140
Medida 50	cm 50	cm 42-45-47	cm 70-75	cm 66	cm 69	10°-27°	con B a cm 42 26°	con B a cm 45 28°	con B a cm 47 32°	Kg 35	Kg 140
Giudi mod B12	A	B	C	D	F	H	I	I	I	Peso	Cap. Max
Medida 36	cm 36	cm 36-40-43	cm 70-75	cm 52	cm 54	10°-27°	con B a cm 36 26°	con B a cm 40 28°	con B a cm 43 35°	Kg 29,5	Kg 140
Medida 40	cm 40	cm 36-40-43	cm 70-75	cm 56	cm 59	10°-27°	con B a cm 36 25°	con B a cm 40 27°	con B a cm 43 30°	Kg 30,5	Kg 140
Medida 45	cm 45	cm 42-45-47	cm 70-75	cm 61	cm 64	10°-27°	con B a cm 42 28°	con B a cm 45 30°	con B a cm 47 35°	Kg 31,5	Kg 140
Medida 50	cm 50	cm 42-45-47	cm 70-75	cm 66	cm 69	10°-27°	con B a cm 42 26°	con B a cm 45 28°	con B a cm 47 32°	Kg 32,5	Kg 140

ACCESORIOS

- 824-R**
Mesa reclinable en inclinación y profundidad
- 824-F**
Mesa con profundidad regulable

- 828**
Correa abdominal

- 834**
Abductor regulable en sentido, anteroposterior y altura regulable

- 892**
cojín desmontable para reposapiés

- 896**
Cojín desmontable para mesa (accesorios 824-R y 824-F)

- 914**
bloqueo reposapiés, une los reposapiés separados y los convierte en un único reposapiés

- 916**
faja reposapiernas acolchada, reemplaza a los reposa-pantorrillas

