



# Invacare® H440 Omega Eco

- EN** Commode chair  
User Manual
- DE** Toilettenstuhl  
Gebrauchsanweisung
- FR** Chaise toilettes  
Mode d'emploi
- IT** Sedia da comodo  
Istruzioni per l'uso
- ES** Silla WC  
Manual de instrucciones
- NL** Toiletstoel  
Gebruiksaanwijzing
- DA** Toiletstol  
Brugsanvisning
- FI** WC-tuoli  
Käyttöohje
- NO** Toalettstol  
Brukerveiledning
- SV** Toalettstol  
Bruksanvisning
- PT** Cadeira de WC  
Manual de instruções

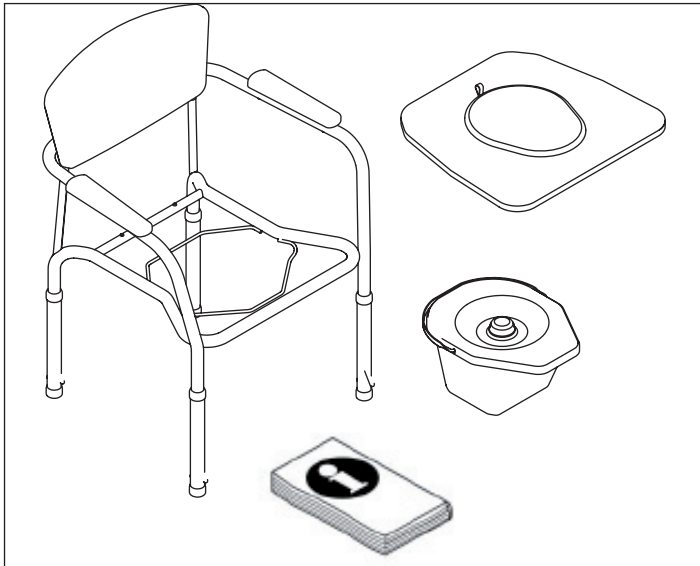


Fig. 1

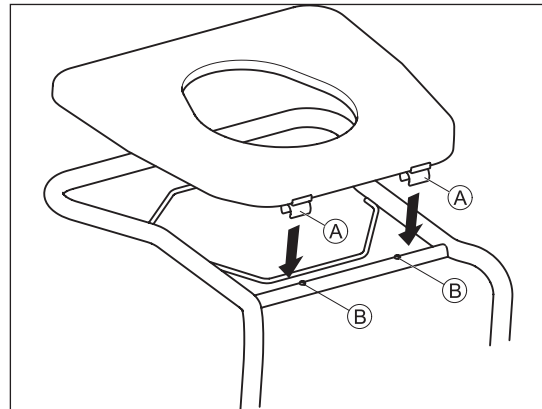


Fig. 2

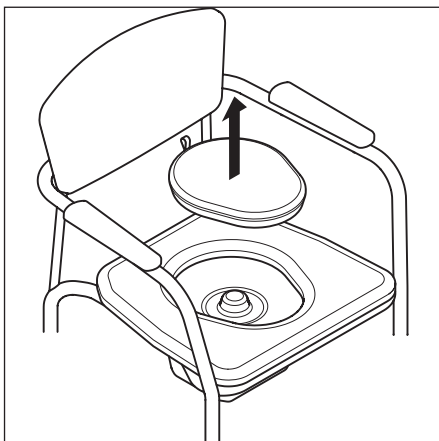


Fig. 3

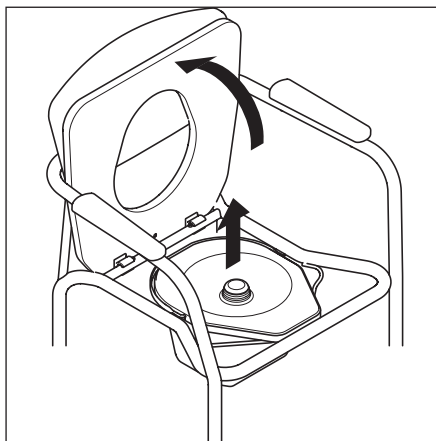


Fig. 4

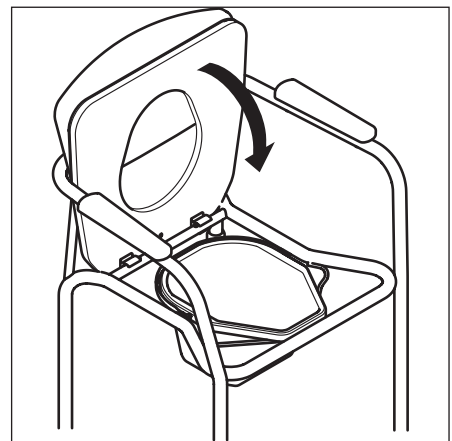


Fig. 5

**INVACARE** AQUATEC Operations GmbH  
Alemannenstr. 10  
D-88316 Isny

**H440 Omega Eco**

2012-02 140 kg

4 028698 114478

CE

LN (01)04028698114478(10)12BHS0001

INVACARE logo and icons for user manual and safety.



This manual must be given to the user of the product. Before using the product, read this manual and save it for future reference!



Yes, you can.



## Intended Use

The commode chair is to be used solely as an aid for going to the toilet. Any other use is prohibited.



### **WARNING** Risk of falling!

- Do not stand on this product.
- Do not use as a climbing aid.

Temperature for use: 10 - 40 °C

Max. user weight: 140 kg

## Service Life

The expected service life of this product is three years when used in accordance with safety instructions and intended use, stated in this manual. The effective service life can vary according to frequency and intensity of use.

## Safety



### **WARNING** Risk of injury!

- Do not use if defective.
- Do not make any unauthorized alterations or modifications to the product.
- Protect the product against exposure to heat.

## Scope of delivery

- Fig. 1.

## Assembly



### **CAUTION** Risk of pinching!

- Take care during assembly.



### **WARNING** Risk of falling!

- Ensure that all legs are adjusted to the same height.
- Ensure that the pins are correctly engaged after adjustment.

- Fig. 2.



### **WARNING** Risk of falling!

- Ensure that, externally in each case, the clips Ⓐ engage next to the screws Ⓑ on the seat plate.

## Usage



### **IMPORTANT**

- Do not use the product in the shower.
- Use the product only at room temperature.

- Fig. 3 - 5.

## Cleaning and disinfection

The product can be cleaned and disinfected using commercially available agents.

- Disinfect the product by wiping down all generally accessible surfaces with disinfectant (after disassembling the product, if possible).



### **IMPORTANT**

All cleaning agents and disinfectants used must be effective, compatible with one another and must protect the materials they are used to clean. For further information on decontamination in Healthcare Environments, please refer to 'The National Institute for Clinical Excellence' guidelines on Infection Control [www.nice.org.uk/CG002](http://www.nice.org.uk/CG002) and your local infection control policy.

- Clean by hand.
- Clean without scouring agent.

## Maintenance and periodic inspection

The product is maintenance-free, provided the cleaning and safety instructions outlined above are adhered to.



### **WARNING**

- Check product regularly for damage and to ensure that it is securely assembled.

## Re-Use

The product is suitable for repeated use. The number of times it can be used depends on how often and in which way the product is used. Before reuse, clean and disinfect the product thoroughly and check the safety functions, and reset if necessary.

## Disposal

The disposal and recycling of used devices and packaging must comply with the applicable legal regulations.

## Warranty

We provide a manufacturer's warranty for the product in accordance with our General Terms and Conditions of Business. Guarantee claims can only be made through the relevant specialist dealer.

## Bestimmungsgemäße Verwendung

Der Toilettenstuhl ist ausschließlich als Hilfe beim Toilettengang bestimmt. Jede weitere Verwendung ist nicht erlaubt.



### **WARNUNG** Absturzgefahr!

- Nicht auf das Produkt stehen.
- Nicht als Aufstiegshilfe benutzen.

Einsatztemperatur: 10 - 40 °C

Max. Benutzergewicht: 140 kg

## Produktlebensdauer

Wenn das Produkt gemäß den Sicherheitsvorschriften bestimmungsgemäß verwendet wird, beträgt die zu erwartende Produktlebensdauer drei Jahre. Die effektive Lebensdauer kann jedoch, abhängig von der Häufigkeit und Intensität des Gebrauchs, variieren.

## Sicherheit



### **WARNUNG** Verletzungsgefahr!

- Defektes Produkt nicht verwenden.
- Keine eigenmächtigen Veränderungen oder Umbauten am Produkt vornehmen.
- Produkt vor Wärmestrahlung schützen.

## Lieferumfang

- Fig. 1.

## Montage



### **VORSICHT** Klemmgefahr!

- Produkt vorsichtig zusammenbauen.



### **WARNUNG** Sturzgefahr!

- Sicherstellen, dass alle Füße auf die selbe Höhe eingestellt sind.
- Sicherstellen, dass die Pins nach der Verstellung korrekt eingerastet sind.

- Fig. 2.



### **WARNUNG** Sturzgefahr!

- Sicherstellen, dass die Clips Ⓐ jeweils aussen, neben den Schrauben Ⓑ an der Sitzplatte einrasten.

## Benutzung



### **WICHTIG**

- Produkt nicht zum Duschen verwenden.
- Produkt nur bei Zimmertemperatur verwenden.

- Fig. 3 - 5.

## Reinigung und Desinfektion

Das Produkt ist mit handelsüblichen Mitteln reinig- und desinfizierbar.

- Produkt mittels großflächiger Wischdesinfektion aller allgemein zugänglicher Flächen desinfizieren (ggf. nach erfolgter Demontage des Produktes).



### **WICHTIG**

Alle verwendeten Reinigungs- und Desinfektionsmittel müssen wirksam, untereinander kompatibel und materialschonend zu den eingesetzten Werkstoffen sein. Bitte beachten Sie bezüglich Einwirkzeit und Konzentration die Desinfektionsmittelliste des Verbunds für Angewandte Hygiene e.V. ([www.vah-online.de](http://www.vah-online.de)) sowie der deutschen Vereinigung zur Bekämpfung der Viruskrankheiten e.V. ([www.dvv-ev.de](http://www.dvv-ev.de)).

- Produkt von Hand reinigen.
- Ohne Scheuermittel reinigen.

## Wartung und wiederkehrende Prüfung

Bei Einhaltung der oben aufgeführten Reinigungs- und Sicherheits-hinweise ist das Produkt wartungsfrei.



### **WARNUNG**

- Produkt regelmäßig auf Beschädigungen und sichere Montage prüfen.

## Wiedereinsatz

Das Produkt ist für den Wiedereinsatz geeignet. Die Anzahl der Wiedereinsätze ist abhängig von der Nutzungshäufigkeit und Nutzungsweise des Produkts. Vor dem Wiedereinsatz das Produkt hygienisch aufbereiten sowie die technisch-funktionelle Sicherheit des Produkts prüfen und ggf. wiederherstellen.

## Entsorgung

Die Entsorgung und Verwertung von Altgeräten und Verpackungen muss entsprechend den gesetzlich geltenden Bestimmungen erfolgen.

## Garantie

Wir gewähren für das Produkt eine Herstellergarantie gemäß unseren Allgemeinen Geschäftsbedingungen. Garantieansprüche können ausschließlich über den jeweiligen Fachhändler geltend gemacht werden.

## Utilisation conforme du dispositif

FR

La chaise percée avec accoudoirs et seau est conçue uniquement pour aller aux toilettes. Toute autre utilisation est interdite.



### AVERTISSEMENT Risque de chute!

- Ne pas se tenir debout sur ce produit.
- Ne pas utiliser comme aide à la montée.

Température d'utilisation: 10 - 40 °C

Poids max. de l'utilisateur: 140 kg

## Durée de vie

La durée de vie attendue de ce produit est de trois ans lorsqu'il est utilisé selon l'usage prévu et dans le respect des consignes de sécurité et des intervalles de maintenance stipulés dans le présent manuel.

La durée de vie effective peut varier en fonction de la fréquence et de l'intensité de l'utilisation.

## Sécurité



### AVERTISSEMENT Risque de blessures!

- Ne pas utiliser en cas de défaut.
- Ne procédez à aucune modification ou transformation non autorisées du produit.
- Protéger de la chaleur.

## Volume de livraison

- Fig. 1.

## Montage



### ATTENTION Risque de pincement!

- Procéder avec précaution lors du montage.



### AVERTISSEMENT Risque de chute!

- S'assurer que tous les pattes sont réglées à la même longueur.
- Assurez-vous que les goupilles sont bien enclenchées après les réglages.

- Fig. 2.



### AVERTISSEMENT Risque de chute!

- Vérifiez si les clips Ⓐ respectifs à l'extérieur près des vis Ⓑ s'enclenchent au niveau de la plaque du siège.

## Utilisation



### IMPORTANT

- N'utilisez pas ce produit dans la douche.
- Ce produit peut donc uniquement être utilisé à température normal d'intérieur.

- Fig. 3 - 5.

## Nettoyage et désinfection

Ce produit peut être nettoyé et désinfecté au moyen de produits disponibles dans le commerce.

- Il doit être désinfecté en essuyant toutes les surfaces généralement accessibles avec un désinfectant (le cas échéant, après son démontage).



### IMPORTANT

Tous les désinfectants et produits de nettoyage utilisés doivent être efficaces, compatibles ensemble et protéger les surfaces qu'ils sont sensés nettoyer. Pour les durées de contact et les concentrations, consulter la liste des désinfectants fournie par la Verbund für Angewandte Hygiene e.V. ( - Association pour l'application des mesures d'hygiène) ainsi que par la Deutsche Vereinigung zur Bekämpfung der Viruskrankheiten e.V. ( - Association allemande pour la lutte contre les maladies virales).

- Nettoyage à la main.
- Ne pas utiliser de produits récurrents pour le nettoyage.

## Maintenance et inspection périodique

Si vous respectez les consignes de sécurité et de nettoyage mentionnées ci-dessus, le produit ne nécessitera aucune maintenance.



### AVERTISSEMENT

- Vérifier régulièrement le produit afin de s'assurer de l'absence de détériorations et de son bon assemblage.

## Réutilisation

Le produit est destiné à être réutilisé. Le nombre de réutilisations dépend de la fréquence et du mode d'utilisation du produit. Avant toute réutilisation, nettoyez et désinfectez soigneusement le produit, vérifiez les fonctions de sécurité et rétablissez sa configuration initiale, le cas échéant.

## Elimination

L'élimination et le recyclage d'appareils usés et d'emballages doivent être effectués conformément aux prescriptions légales.

## Garantie

Nous fournissons une garantie fabricant pour le produit, conformément à nos conditions générales de vente. Les réclamations au titre de la garantie ne peuvent être adressées qu'au revendeur spécialisé.

## Utilizzo conforme agli scopi previsti

IT

La carrozzina da comodo deve essere utilizzata esclusivamente come ausilio WC. Ogni altro impiego non è consentito.



### ATTENZIONE Pericolo di caduta!

- Non montare in piedi su questo articolo.
- Non impiegare come ausilio di salita.

Temperatura di esercizio: 10 - 40 °C

Peso massimo utente: 140 kg

## Durata

La durata prevista per questo prodotto è di tre anni, a condizione che sia utilizzato seguendo le istruzioni di sicurezza e in conformità all'uso previsto del prodotto e che siano rispettati gli intervalli di manutenzione. La durata effettiva può variare a seconda della frequenza e dell'intensità d'uso.

## Sicurezza



### ATTENZIONE Pericolo di lesioni!

- Non impiegarlo se difettoso.
- Non apportare alterazioni o modifiche non autorizzate al prodotto.
- Proteggere da radiazioni termiche.

## Fornitura

- Fig. 1.

## Montaggio



### AVVERTENZA Pericolo di schiacciamento!

- Prestare attenzione durante il montaggio.



### ATTENZIONE Pericolo di caduta!

- Assicurarsi che entrambe le gambe siano regolate alla stessa altezza.
- Assicurarsi che i perni siano correttamente innestati dopo la regolazione.

- Fig. 2.



### ATTENZIONE Pericolo di caduta!

- Assicurarsi che i rispettivi morsetti Ⓐ sul lato esterno accanto alle viti si innestino Ⓑ sulla piastra della seduta.

## Utilizzo



### IMPORTANTE

- Non utilizzare il prodotto nella doccia.
- Utilizzare il prodotto solo a temperatura ambiente.

- Fig. 3 - 5.

## Pulizia e disinfezione

Il prodotto può essere pulito e disinfettato con prodotti disponibili in commercio.

- Disinfettare il prodotto strofinando tutte le superfici generalmente accessibili con un disinfettante (se possibile dopo aver smontato il prodotto).



### IMPORTANTE

Tutti i prodotti detergenti e disinfettanti utilizzati devono essere efficaci, compatibili tra loro e devono proteggere i materiali per cui vengono utilizzati durante la pulizia. Per quanto riguarda il tempo di contatto e la concentrazione, consultare l'elenco dei disinfettanti rilasciato dalla Verbund für Angewandte Hygiene e.V. ( - Associazione per l'igiene applicata), nonché dalla Deutsche Vereinigung zur Bekämpfung der Viruskrankheiten e.V. ( - Associazione tedesca per la lotta contro le malattie virali).

- Pulizia a mano.
- Non pulirlo con prodotti abrasivi.

## Manutenzione e controllo periodico

Se si osservano le indicazioni di pulizia e sicurezza indicate sopra, il prodotto non ha bisogno di alcuna manutenzione.



### ATTENZIONE

- ▶ Controllare regolarmente che il prodotto non sia danneggiato e assicurarsi che sia ben assemblato.

## Riutilizzo

Il prodotto è adatto ad essere riutilizzato. Il numero di impieghi dipende dalla frequenza e dal tipo di impiego del prodotto. Prima del riutilizzo, pulire e disinfettare completamente il prodotto, verificarne le funzioni di sicurezza e ripristinarle, se necessario.

## Smaltimento

Lo smaltimento e il riciclaggio degli apparecchi vecchi e dell'imballaggio devono essere eseguiti in conformità alle disposizioni di legge vigenti.

## Garanzia commerciale

Per questo prodotto offriamo una garanzia del produttore secondo quanto previsto dalle nostre condizioni generali di vendita. Le prestazioni di garanzia possono essere effettuate solo tramite il distributore specializzato competente.

## Uso adeguado

La sedia con inodoro solamente deve usarsi come aiuto per andare al bagno. È vietato qualsiasi altro uso.



### ADVERTENCIA Peligro de caída!

- ▶ No ponerse de pie sobre este producto.
- ▶ No utilizar como elemento auxiliar de ascenso.

Temperatura de funcionamiento: 10 - 40 °C

Peso de uso máximo: 140 kg

## Vida útil

La vida útil prevista para este producto es de tres años, siempre y cuando se utilice de conformidad con las instrucciones de seguridad y se respeten los intervalos de mantenimiento y el uso previsto, tal y como se indica en el presente manual. La vida útil real puede variar en función de la frecuencia y la intensidad del uso.

## Seguridad



### ADVERTENCIA Peligro de lesiones!

- ▶ No utilizar en malas condiciones.
- ▶ No realice modificaciones o alteraciones no autorizadas en el producto.
- ▶ Proteger de la radiación térmica.

## Volumen de entrega

- ▶ Fig. 1.

## Montar



### PRECAUCIÓN Riesgo de lesiones!

- ▶ Proceda con cuidado durante el montaje.



### ADVERTENCIA Peligro de caída!

- ▶ Cerciórese de que todas las patas estén ajustadas a la misma altura.
- ▶ Asegúrese de que los pasadores estén correctamente acoplados tras el ajuste.

- ▶ Fig. 2.



### ADVERTENCIA Peligro de caída!

- ▶ Asegúrese de que los ganchos (A) exteriores correspondientes que se encuentran junto a los tornillos (B) se acoplan en la placa del asiento.

## Utilización



### IMPORTANTE

- ▶ No utilice el producto en la ducha.
- ▶ Utilice el producto solamente a temperatura ambiente.

- ▶ Fig. 3 - 5.

## Limpieza y desinfección

El producto puede limpiarse y desinfectarse con productos disponibles comercialmente.

- ▶ Desinfecte el producto limpiando todas las superficies accesibles con desinfectante (después de desmontarlo, si es posible).



### IMPORTANTE

Todos los productos de limpieza y desinfectantes empleados deben ser eficaces, compatibles entre sí y deben proteger los materiales que van a limpiar. Con respecto al tiempo de contacto y concentración, consulte la lista de desinfectantes que facilita la *Verbund für Angewandte Hygiene e.V.* (– Asociación para la higiene aplicada) y la *Deutsche Vereinigung zur Bekämpfung der Viruskrankheiten e.V.* (– asociación alemana para el control de las enfermedades víricas).

- ▶ Limpiar a mano.
- ▶ No utilizar productos abrasivos para su limpieza.

## Mantenimiento y revisión periódica

Si se respetan las indicaciones de limpieza y seguridad anteriores, el producto no necesita mantenimiento.



### ADVERTENCIA

- ▶ Revise el producto periódicamente para comprobar que no tiene daños y asegurarse de que está montado de forma segura.

## Uso repetido

El producto es adecuado para un uso repetido. El número de veces que se puede volver a utilizar depende de la frecuencia de uso y de la forma de usarlo. Antes de volver a utilizarlo, se ha de realizar una limpieza higiénica del producto y comprobar su seguridad técnica funcional, y restablecerla en caso de que fuera necesario.

## Eliminación

La eliminación y aprovechamiento de aparatos viejos y embalajes debe realizarse de acuerdo con las disposiciones legales vigentes.

## Garantía

Ofrecemos la garantía del fabricante del producto conforme a nuestras Condiciones generales y Condiciones comerciales. Las reclamaciones sobre la garantía solamente se podrán realizar mediante el distribuidor especialista correspondiente.

## Reglementair gebruik

De toiletstoel dient uitsluitend te worden gebruikt als hulpmiddel voor toiletbezoek. Elk ander gebruik is niet toegestaan.



### WAARSCHUWING Gevaar voor vallen!

- ▶ Niet op dit product staan.
- ▶ Niet als opstapje gebruiken.

Bedieningstemperatuur: 10 - 40 °C

Maximumgewicht gebruiker: 140 kg

## Levensduur

Bij gebruik in overeenstemming met de veiligheidsinstructies, onderhoudstermijnen en voor het beoogde doel, is de verwachte levensduur van dit product drie jaar. De effectieve levensduur kan variëren afhankelijk van de frequentie en intensiteit van het gebruik.

## Veiligheid



### WAARSCHUWING Letselrisico!

- ▶ Indien defect niet gebruiken.
- ▶ Voer geen onbevoegde wijzigingen of aanpassingen aan het product uit.
- ▶ Tegen warmtestraling beschermen.

## Omvang van de levering

- ▶ Fig. 1.

## Monteren



### VOORZICHTIG Knelgevaar!

- ▶ Ga tijdens de montage zorgvuldig te werk.



### WAARSCHUWING Gevaar voor vallen!

- ▶ Controleer of alle poten op dezelfde hoogte zijn afgesteld.
- ▶ Verzekeer u ervan dat de pennen na aanpassing goed vastgeklikt zijn.

- ▶ Fig. 2.



### WAARSCHUWING Gevaar voor vallen!

- ▶ Verzekeer u ervan dat respectievelijk de klemmen (A) aan de buitenkant naast de schroeven (B) aan de zittingplaat zijn vastgeklikt.

## Gebruiken



### BELANGRIJK

- ▶ Gebruik het product niet in de douche.
- ▶ Gebruik het product alleen bij kamertemperatuur.

- ▶ Fig. 3 - 5.

## Reinigen en desinfecteren

Het product kan worden schoongemaakt en gedesinfecteerd met behulp van commercieel verkrijgbare middelen.

- Desinfecteer het product door alle algemeen toegankelijke oppervlakken af te nemen met een desinfecteermiddel (indien mogelijk na demontage van het product).

### ! BELANGRIJK

Alle gebruikte reinigings- en desinfecteringsmiddelen moeten effectief zijn, met elkaar gecombineerd kunnen worden en de te reinigen materialen beschermen. Raadpleeg voor meer informatie over goede hygiëne en desinfectie (in de intramurale gezondheidszorg) de Nederlandse Vereniging van Zeepfabrikanten (NVZ) ([www.nvz.nl](http://www.nvz.nl)).

- Handmatig reinigen.
- Zonder schuurmiddelen reinigen.

## Onderhouden en periodieke inspectie

Bij naleving van de bovengenoemde reinigings- en veiligheidsinstructies is het product onderhoudsvrij.

### ! WAARSCHUWING

- Controleer het product regelmatig op schade en verzeker u ervan dat het stevig is gemonteerd.

## Hergebruik

Het product is geschikt voor hergebruik. Het aantal keren dat het product kan worden hergebruikt is afhankelijk van hoe vaak en op welke wijze het product wordt gebruikt. Voordat het product wordt hergebruikt, moet het eerst hygiënisch worden gereinigd. Bovendien moet de technisch functionele veiligheid van het product worden gecontroleerd en indien nodig weer worden hersteld.

## Afvoeren

De afvoer en verwerking van oude toestellen en verpakkingen moet volgens de geldende wettelijke bepalingen gebeuren.

## Garantie

Wij bieden voor dit product een fabrieksgarantie in overeenstemming met onze Algemene Voorwaarden. Garantieclaims kunnen alleen worden ingediend via de betreffende gespecialiseerde dealer.

## Bestemmingsmæssig anvendelse DA

Toiletstolen må kun anvendes som en hjælp i forbindelse med toiletbesøg. Enhver anden anvendelse er ikke tilladt.

### ! ADVARSEL Fare for at falde ned!

- Træd ikke op på produktet.
- Må ikke anvendes til at stille sig op på.

Driftstemperatur: 10 - 40 °C

Maks. brugervægt: 140 kg

## Levetid

Den forventede servicelevetid på dette produkt er tre år, når det anvendes i overensstemmelse med sikkerhedsanvisningerne, vedligeholdelsesintervallerne og den tiltænkte brug, der fremgår af denne vejledning. Den effektive servicelevetid kan variere afhængigt af hyppighed og intensitet af brugen.

## Sikkerhed

### ! ADVARSEL Fare for at komme til skade!

- Må ikke bruges når den er defekt.
- Der må ikke foretages uautoriserede ændringer eller modifikationer af produktet.
- Skal beskyttes mod varmestråling.

## Indeholdt i leveringen

- Fig. 1.

## Montering

### ! FORSIGTIG Fare for at komme i klemme!

- Udvis forsigtighed ved montering.

### ! ADVARSEL Fare for at falde ned!

- Sørg for, at alle ben er justeret til den samme højde.
- Sørg for, at stifterne går i korrekt indgreb efter justeringen.

- Fig. 2.

### ! ADVARSEL Fare for at falde ned!

- Sørg for, at de respektive Ⓐ klips på ydersiden ved siden af skrueerne går i indgreb Ⓑ ved sædepladen.

## Brug

### ! VIGTIGT

- Produktet må ikke bruges i brusebadet.
- Produktet må kun anvendes ved stuetemperatur.

- Fig. 3 - 5.

## Rengøring og desinfektion

Produktet kan rengøres og desinificeres med almindeligt tilgængelige rengøringsmidler.

- Produktet desinificeres ved at aftørre alle generelt tilgængelige overflader med desinificerende middel (hvis det er muligt, bør produktet adskilles først).

### ! VIGTIGT

De anvendte rengørings- og desinfektionsmidler skal være effektive og kunne anvendes sammen, og de må ikke angribe de materialer, der rengøres. Oplysninger om kontakttid og koncentration fås i listen over desinfektionsmidler, der er udgivet af Verbund für Angewandte Hygiene e.V. (forbund for anvendt hygiejne) samt af Deutsche Vereinigung zur Bekämpfung der Viruskrankheiten e.V. (det tyske forbund for bekæmpelse af virale sygdomme).

- Rengør manuelt.
- Rengør uden skuremiddel.

## Vedligeholdelse og periodisk eftersyn

Hvis man overholder råd vedr. rengøring og vedligeholdelse, er produktet vedligeholdelsesfrit.

### ! ADVARSEL

- Kontrollér regelmæssigt, om produktet er beskadiget og at det generelt er i sikkerhedsmæssigt forsvarlig stand.

## Genanvendelse

Produktet er egnet til genbrug. Antal gange af genbrug afhænger af hvor ofte produktet bruges og hvordan det bruges. Rengør og desinificer produktet grundigt, inden det tages i brug igen, og kontroller sikkerhedsfunktionerne, og tilbagesstil dem om nødvendigt.

## Bortskaffelse

Bortskaffelsen og genanvendelsen af brugte apparater og emballage skal foretages i henhold til de gældende bestemmelser i loven.

## Garanti

Vi yder en producentgaranti på produktet i overensstemmelse med vores almindelige forretningsbetingelser og vilkår. Garantikrav kan kun gøres gældende gennem den respektive specialforhandler.

## Asianmukainen käyttö FI

WC-pyörätuoli on tarkoitettu ainoastaan WC:ssä käynnin apuvälineeksi. Kaikenlainen muu käyttö on kielletty.

### ! VAROITUS Putoamisvaara!

- Älä seiso tämän tuotteen päällä.
- Ei saa käyttää nousuapuvälineenä.

Käyttölämpötila: 10 - 40 °C

Käyttäjän enimmäispaino: 140 kg

## Käyttöikä

Tämän tuotteen odotettavissa oleva käyttöikä on kolme vuotta, kun sitä käytetään tässä oppaassa ilmoitettujen turvaohjeiden, huoltovälien ja käyttötarkoituksen mukaan. Tehokas käyttöikä voi vaihdella sen mukaan, miten usein ja voimakkaasti tuotetta käytetään.

## Turvallisuus

### ! VAROITUS Loukkaantumisaara!

- Älä käytä viallista tuotetta.
- Älä tee tuotteeseen mitään luvattomia muutoksia.
- Suojeltava lämpösäteilyltä.

## Toimituskokonaisuus

- Fig. 1.

## Asennus

### ! VAROVASTI Juuttumisvaara!

- Ole varovainen kokoamisen aikana.

### ! VAROITUS Putoamisvaara!

- Varmista, että kaikki jalat on säädetty samalle korkeudelle.
- Varmista, että tapit lukkiutuvat oikein säädön jälkeen.

- Fig. 2.

### ! VAROITUS Putoamisvaara!

- Varmista, että ulkopuolella ruuvien vieressä olevat vastavat kiinnikkeet Ⓐ lukkiutuvat Ⓑ istuinlevyyen.

## Käyttö

### ! TÄRKEÄÄ

- Älä käytä tuotetta suihkussa.
- Käytä tuotetta vain huoneenlämmössä.

▸ Fig. 3 - 5.

## Puhdistaminen ja desinfiointi

Tuote voidaan puhdistaa ja desinfioida kaupallisesti saatavilla puhdistusaineilla.

- Desinfioidu tuote pyyhkimällä kaikki helpopääsiset pinnat desinfiointiaineella (tuotteen kokoamisen jälkeen, mikäli mahdollista).

### ! TÄRKEÄÄ

Kaikkien käytettyjen puhdistusaineiden ja desinfiointiaineiden täytyy olla tehokkaita, yhteensopivia toistensa kanssa ja niiden täytyy suojata materiaaleja, joita niillä puhdistetaan. Jos haluat tietoja kontaktiajasta ja pitoisuudesta, katso Verbund für Angewandte Hygiene e.V:n (hygieniayhdistyksen) sekä Deutsche Vereinigung zur Bekämpfung der Viruskrankheiten e.V:n (Saksan virussairauksien torjuntayhdistyksen) julkaisemaa desinfiointiaineiden luetteloa.

- Puhdista käsin.
- Älä käytä hankaavia aineita.

## Huolto ja määräaikaistarkastus

Yllä mainittuja puhdistus- ja turvallisuusohjeita noudatettaessa ei tuotetta tarvitse huoltaa.



### VAROITUS

- Tarkista tuote säännöllisesti vaurioiden varalta ja varmista, että se on koottu tukevasti.

## Jatkuva käyttö

Tuote on tarkoitettu jatkuvaan käyttöön. Käyttömäärät riippuvat tuotteen käyttöiheydestä ja käyttötavasta. Ennen kuin käytät tuotetta uudelleen, puhdista ja desinfioidu se perusteellisesti, tarkista turvatoinnot ja säädä ne tarvittaessa uudelleen.

## Jätehuolto

Vanhojen laitteiden ja pakkausten jätehuolto ja uudelleen käsittely tulee olla lainmukaisten määräysten mukaista.

## Takuu

Annamme valmistajan takuun tuotteelle yleisten liiketoimintaehtojemme mukaisesti. Takuureklamaatioita voidaan esittää vain asianomaisen jälleenmyyjän kautta.

## Rett bruk

NO

Toalettstolen skal bare brukes som et hjelpemiddel til å gå på toalettet med. Det er ikke tillatt å benytte den til andre formål.



### ADVARSEL Fare for å falle!

- Ikke stå på dette produktet.
- Må ikke brukes som påstigningshjelp.

Temperatur: 10 - 40 °C

Maks. brukervekt: 140 kg

## Livslengde

Forventet levetid for dette produktet er tre år når det brukes i samsvar med instruksjonene i denne brukerveiledningen om sikkerhet, vedlikehold og bruksområde. Den faktiske levetiden varierer etter brukshyppighet og -intensitet.

## Sikkerhet



### ADVARSEL Fare for skade!

- Må ikke anvendes, hvis den er defekt.
- Utfør ikke noen endringer på produktet uten tillatelse.
- Beskyttes mot varmemstråling.

## Leveringsomfang

▸ Fig. 1.

## Montering



### FORSIKTIG Fare for å komme i klem!

- Vær forsiktig under montering.



### ADVARSEL Fare for å falle!

- Kontroller at alle bena er justert til samme høyde.
- Kontroller at stiftene sitter som de skal etter justeringen.

▸ Fig. 2.



### ADVARSEL Fare for å falle!

- Kontroller at de tilsvarende klipsene Ⓐ ved siden av boltene på utsiden Ⓑ griper slik de skal, ved seteplaten.

## Bruk

### ! VIKTIG

- Bruk ikke toalettstolen i dusjen.
- Toalettstolen må bare brukes ved romtemperatur.

▸ Fig. 3 - 5.

## Rengjøring og desinfeksjon

Produktet kan rengjøres og desinfiseres ved hjelp av rengjøringsmidler som er i vanlig salg.

- Desinfiser produktet ved å tørke av alle tilgjengelige overflater med desinfiserende middel (etter at produktet er demontert, hvis det er mulig).

### ! VIKTIG

Alle rengjørings- og desinfeksjonsmidler som brukes, må være effektive og kunne brukes sammen, og de må beskytte materialene de brukes som rengjørings- og desinfeksjonsmidler for. Når det gjelder kontakttid og konsentrasjon kan du se listen over desinfeksjonsmidler som er utgitt av Statens legemiddelverk ([www.legemiddelverket.no](http://www.legemiddelverket.no); [www.legemiddelverket.no/upload/31786/Desinfeksjonsmidliste.pdf](http://www.legemiddelverket.no/upload/31786/Desinfeksjonsmidliste.pdf)).

- Rengjør for hånd.
- Bruk aldri skurende midler.

## Vedlikehold og regelmessig ettersyn

Ved overholdelse af rengjørings- og sikkerhedshenvisningerne, der er anført ovenfor, er produktet vedlikeholdelsesfrit.



### ADVARSEL

- Se over produktet med jevne mellomrom for å sjekke om det er skadet og kontrollere at det ordentlig monteret.

## Gjenbruk

Produktet er egnet til genanvendelse. Antallet af genanvendelser afhænger af, hvor tit og måden produktet benyttes på. Rengør produktet hygiejnisk før genanvendelsen, kontrollér produktets teknisk-funktionelle sikkerhed, og genetablér den evt.

## Deponering

Deponering og resirkulering av gamle apparater og emballasje må skje i overensstemmelse med gjeldende lovmessige bestemmelser.

## Garanti

Vi gir en produsentgaranti for produktet i samsvar med de generelle forretningsvilkårene. Garantikrav kan bare fremsettes via den aktuelle spesialforhandleren.

## Korrekt användning

SV

Toalettstolen ska endast användas som en hjälp för att gå på toaletten. Den får inte användas för andra ändamål.



### VARNING Risk att ramla!

- Stå inte på produkten.
- Får inte användas som upprensings-/överflyttningshjälpmiddel.

Vid användning får temperaturen inte överstiga 10 - 40 °C

Maximal vikt för användare: 140 kg

## Livslängd

Produktens förväntade livslängd är tre år när den används i enlighet med säkerhetsinstruktioner, underhållsintervallen och avsedd användning som anges i den här bruksanvisningen. Den faktiska livslängden kan variera beroende på hur mycket och intensivt produkten används.

## Säkerhet



### VARNING Risk för skada!

- Använd inte produkten om den är trasig.
- Utför inga obehöriga ändringar eller modifieringar på produkten.
- Ska skyddas mot varmemstråling.

## Innehåll vid leverans

▸ Fig. 1.

## Montering



### FÖRSIKTIG Klämrisk!

- Var försiktig vid montering.



### VARNING Risk att ramla!

- Se till att alla benen är justerade till samma längd.
- Se till att stiftet har hakat fast ordentligt efter justeringen.

▸ Fig. 2.

**VARNING** Risk att ramla!

- Se till att respektive klämma Ⓐ på utsidan bredvid skruvarna Ⓑ sitter fast om sittplattan.

**Användning****VIKTIGT**

- Använd inte produkten i duschen.
- Använd endast produkten i rumstemperatur.

▸ Fig. 3 - 5.

**Rengörning och desinfektion**

Produkten kan rengöras och desinficeras med vanliga rengöringsmedel.

- Desinficera produkten genom att torka av alla åtkomliga ytor med desinfektionsmedlet (efter att produkten har monterats isär, om möjligt).

**VIKTIGT**

Alla rengöringsmedel och desinfektionsmedel som används måste vara effektiva, kompatibla med varandra och måste skydda de material de är avsedda att rengöra. För information om kontakttid och koncentration, se listan på desinfektionsmedel som har getts ut av Verbund für Angewandte Hygiene e.V. (tysk organisation för tillämpad hygien) och Deutsche Vereinigung zur Bekämpfung der Viruskrankheiten e.V. (tysk organisation för kamp mot virussjukdomar).

- Rengör för hand.
- Använd inte skurmedel.

**Underhåll och regelbunden kontroll**

Om ovanstående rengörings- och säkerhetsanvisningar beaktas är produkten underhållsfri.

**VARNING**

- Kontrollera produkten regelbundet beträffande skador och för att säkerställa att den är monterad på ett säkert sätt.

**Återinsättning**

Produkten är avsedd för återinsättning. Det maximala antalet återinsättningar beror på hur produkten används och hur ofta den används. Innan du återanvänder produkten ska du rengöra och desinficera den noga och kontrollera säkerhetsfunktionerna samt återställa dem vid behov.

**Återvinning**

Uttjänta produkter och emballage ska omhändertas enligt gällande lagar och bestämmelser.

**Garanti**

Vi ger en tillverkargaranti för produkten i enlighet med våra allmänna affärsvillkor. Garantianspråk kan endast göras genom en auktoriserad återförsäljare.

**Utilização conforme as disposições****PT**

A cadeira de WC deve ser utilizada somente como cadeira de apoio para interiores como no quarto, sala etc... Utilizar esta cadeira para qualquer outro fim é estritamente proibido.

**ATENÇÃO** Perigo de queda!

- Não se coloque de pé em cima deste produto.
- Não utilizar como ajuda para subir.

Temperatura de funcionamento: 10 - 40 °C

Peso máximo do utilizador: 140 kg

**Tempo de vida estimado**

A vida útil prevista deste produto é de três anos, quando o mesmo é utilizado em conformidade com as instruções de segurança, intervalos de manutenção e utilização prevista indicados neste manual. A vida útil efectiva pode variar de acordo com a frequência e intensidade de utilização.

**Segurança****ATENÇÃO** Risco de ferimentos!

- Não utilizar se estiver danificado.
- Não faça quaisquer modificações ou alterações não autorizadas ao produto.
- Proteger da radiação térmica.

**Volume de entrega**

▸ Fig. 1.

**Montagem****CUIDADO** Risco de entalamento!

- Tenha cuidado durante a montagem.

**ATENÇÃO** Perigo de queda!

- Assegure-se que todas as pernas estão ajustadas à mesma altura.
- Assegure-se que os pinos de regulação são engatados correctamente após o ajuste.

▸ Fig. 2.

**ATENÇÃO** Perigo de queda!

- Assegure-se que os respectivos grampos Ⓐ no exterior junto aos parafusos Ⓑ ficam engatados à placa do assento.

**Utilizar****IMPORTANTE**

- Não utilize o produto no chuveiro.
- Utilize o produto apenas à temperatura ambiente.

▸ Fig. 3 - 5.

**Limpeza e desinfecção**

O produto pode ser limpo e desinfectado utilizando detergentes disponíveis comercialmente.

- Desinfecte o produto limpando com desinfectante todas as superfícies de acesso comum (se possível, desmontando primeiro o produto).

**IMPORTANTE**

Todos os produtos de limpeza e desinfectantes utilizados devem ser eficazes, compatíveis entre si e passíveis de proteger os materiais aos quais são aplicados para limpeza. Para informações sobre o tempo de contacto e a concentração, consulte a lista de desinfectantes emitida pela Verbund für Angewandte Hygiene e.V. ( – Associação para Higiene Aplicada) e pela Deutsche Vereinigung zur Bekämpfung der Viruskrankheiten e.V. ( – Associação Alemã para o Combate às Doenças Virais).

- Limpeza à mão.
- Não utilize produtos de limpeza abrasivos.

**Manutenção e inspecção periódica**

Se cumprir as indicações de limpeza e de segurança referidas em cima, o produto não necessita de manutenção.

**ATENÇÃO**

- Verifique o produto regularmente, procurando sinais de danificação e assegurando que está montado de forma segura.

**Reutilização**

O produto é indicado para a reutilização. A quantidade de reutilizações depende da frequência da utilização e do modo de utilização do produto. Antes de reutilizar, limpe e desinfecte completamente o produto e verifique as instruções de segurança, voltando a definir se necessário.

**Eliminação**

A eliminação e a reciclagem de aparelhos antigos e embalagens tem de ser realizada de acordo com as determinações legais em vigor.

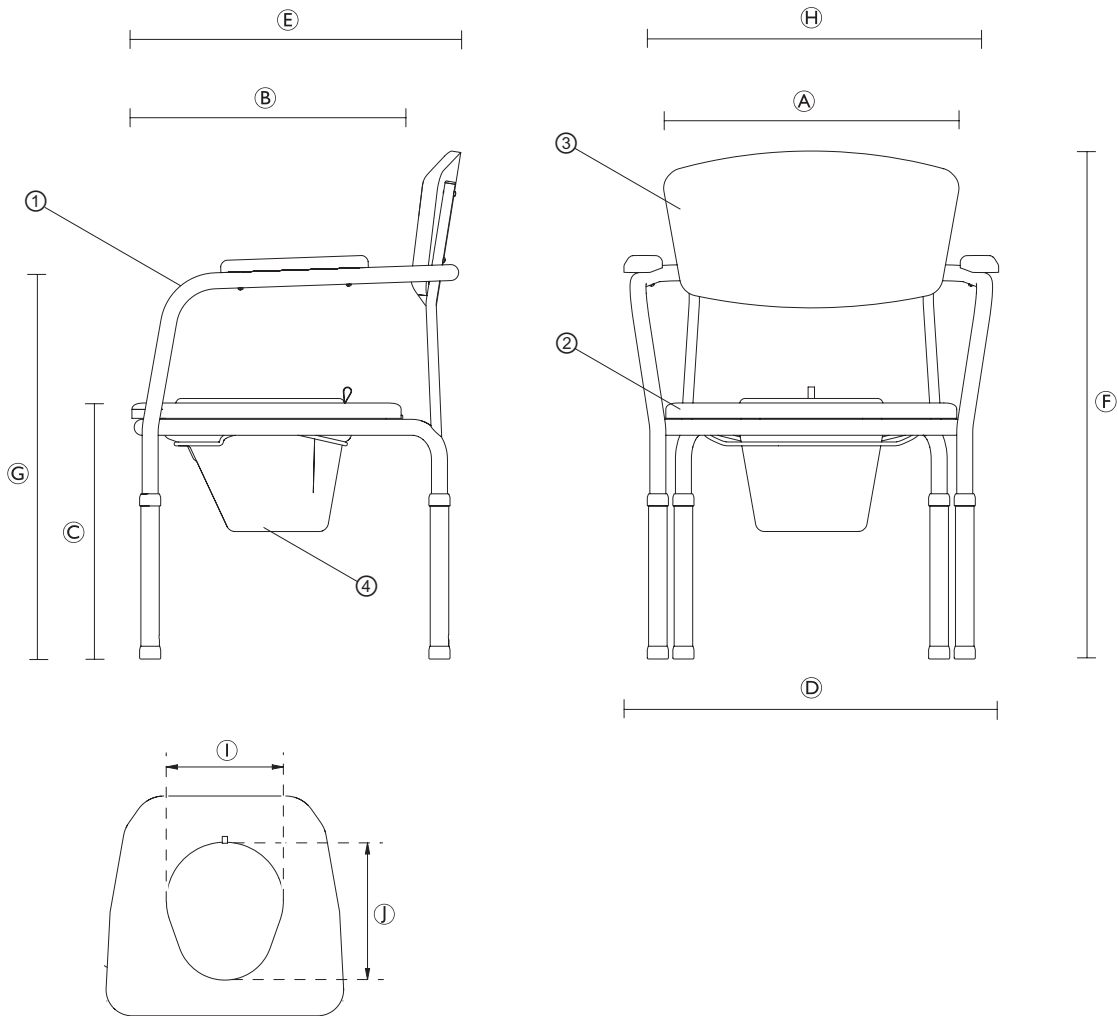
**Garantia**

Facultamos uma garantia de fabrico para o produto, em conformidade com os nossos Termos e Condições Gerais de Venda. As reclamações de garantia só podem ser realizadas através do revendedor *Invacare* autorizado.





## Technical Data



Measurements and Weight	
Ⓐ	450 mm
Ⓑ	425 mm
Ⓒ	415 mm (in 20 mm steps)
Ⓓ	585 mm
Ⓔ	515 mm
Ⓕ	795 mm (in 20 mm steps)
Ⓖ	610 mm (in 20 mm steps)
Ⓗ	470 - 500 mm
Ⓛ	220 mm
Ⓜ	250 mm

Product weight	8 kg
Max. User Weight	140 kg
Color	Lavender

Materials	
①	S235
②	PVC
③	PVC
④	PP



- EN:** *Complies with Directive 93/42/EEC concerning medical devices.  
The launch date of this product is stated in the EC declaration of conformity.*
- DE:** *Konform mit Richtlinie 93/42/EWG für Medizinprodukte.  
Der Markteinführungszeitpunkt für dieses Produkt ist in der EG-Konformitätserklärung angegeben.*
- FR:** *Conforme à la directive 93/42/ECC relative aux dispositifs médicaux.  
La date de lancement de ce produit est indiquée dans la déclaration CE de conformité.*
- IT:** *Conforme alla direttiva 93/42/ECC relativa ai prodotti medicali.  
La data di lancio di questo prodotto è indicata nella dichiarazione di conformità CE.*
- ES:** *Cumple con la directiva 93/42/CEE relativa a los productos sanitarios.  
La fecha de lanzamiento de este producto figura en la declaración CE de conformidad.*
- DA:** *Overholder direktiv 93/42/EØF om medicinske produkter.  
Lanceringsdatoen for dette produkt fremgår af EF-overensstemmelseserklæringen.*
- FI:** *Tämä tuote on lääkinnällisistä laitteista annetun direktiivin 93/42/ETY mukainen.  
Tämän tuotteen julkaisupäivämäärä on mainittu EY-vaatimustenmukaisuusvakuutuksessa.*
- NO:** *Overholder retningslinjerne i 93/42/EEC om medisinsk utstyr.  
Lanseringsdatoen for dette produktet er oppgitt i EU-samsvarserklæringen.*
- SV:** *Uppfyller direktiv 93/42/EEG om medicintekniska produkter.  
Lanseringsdatum för den här produkten anges i EG-försäkran om överensstämmelse.*
- NL:** *Conform richtlijn 93/42/EEG voor medische hulpmiddelen.  
De datum waarop dit product op de markt wordt gebracht, staat vermeld in de EG-verklaring van overeenstemming.*
- PT:** *Em conformidade com a directiva 93/42/CEE do Conselho relativa aos dispositivos médicos.  
A data de lançamento deste produto é indicada na declaração CE de conformidade.*

#### Invacare® distributors

##### Belgium & Luxemburg:

Invacare nv, Autobaan 22,  
B-8210 Loppem  
Tel: (32) (0)50 83 10 10  
Fax: (32) (0)50 83 10 11  
belgium@invacare.com / www.invacare.be

##### Deutschland:

Invacare GmbH, Alemannenstrasse 10,  
D-88316 Isny  
Tel: (49) (0)75 62 7 00 0  
Fax: (49) (0)75 62 7 00 66  
kontakt@invacare.com / www.invacare.de

##### Österreich:

Invacare Austria GmbH, Herzog Odilostrasse 101,  
A-5310 Mondsee  
Tel: (43) 6232 5535 0  
Fax: (43) 6232 5535 4  
info-austria@invacare.com / www.invacare.at

##### Schweiz:

Invacare AG, Benkenstrasse 260,  
CH-4108 Witterswil  
Tel: (41) (0)61 487 70 80  
Fax: (41) (0)61 487 70 81  
switzerland@invacare.com / www.invacare.ch

##### Italia:

Invacare Mecc San s.r.l., Via dei Pini 62,  
I-36016 Thiene  
Tel: (39) 0445 38 00 59  
Fax: (39) 0445 38 00 34  
italia@invacare.com / www.invacare.it

##### Nederland:

Invacare BV, Celsiusstraat 46,  
NL-6716 BZ Ede  
Tel: (31) (0)318 695 757  
Fax: (31) (0)318 695 758  
nederland@invacare.com / www.invacare.nl

##### Ireland:

Invacare Ireland Ltd, Unit 5 Seatown Business Cam-  
pus, Seatown Road, Swords, County Dublin - Ireland  
Tel: (353) 1 810 7084  
Fax: (353) 1 810 7085  
ireland@invacare.com / www.invacare.ie

##### United Kingdom:

Invacare Limited, Pencoed Technology Park, Pencoed,  
Bridgend CF35 5AQ  
Tel: (44) (0)1656 776200  
Fax: (44) (0)1656 776201  
UK@invacare.com / www.invacare.co.uk

##### España:

Invacare SA, c/Areny s/n, Polígon Industrial de Celrà,  
E-17460 Celrà (Girona)  
Tel: (34) (0)972 49 32 00  
Fax: (34) (0)972 49 32 20  
contactsp@invacare.com / www.invacare.es

##### France:

Invacare Poirier SAS, Route de St Roch,  
F-37230 Fondettes  
Tel: (33) (0)2 47 62 64 66  
Fax: (33) (0)2 47 42 12 24  
contactfr@invacare.com / www.invacare.fr

##### Denmark:

Invacare A/S, Sdr. Ringvej 37,  
DK-2605 Brøndby  
Tel: (45) (0)36 90 00 00  
Fax: (45) (0)36 90 00 01  
denmark@invacare.com / www.invacare.dk

##### Norge:

Invacare AS, Grensesvingen 9, Postboks 6230,  
Etterstad, N-0603 Oslo  
Tel: (47) (0)22 57 95 00  
Fax: (47) (0)22 57 95 01  
norway@invacare.com / www.invacare.no  
island@invacare.com

##### Sverige:

Invacare AB, Fagerstagatan 9,  
S-163 91 Spånga  
Tel: (46) (0)8 761 70 90  
Fax: (46) (0)8 761 81 08  
sweden@invacare.com / www.invacare.se

##### Portugal:

Invacare Lda, Rua Estrada Velha, 949,  
P-4465-784 Leça do Balio  
Tel: (351) (0)225 1059 46/47  
Fax: (351) (0)225 1057 39  
portugal@invacare.com / www.invacare.pt



AQUATEC Operations GmbH  
Alemannenstraße 10, D-88316 Isny  
Tel: (49) (0)75 62 7 00 0  
Fax: (49) (0)75 62 7 00 66  
kontakt@invacare.com / www.invacare.de

