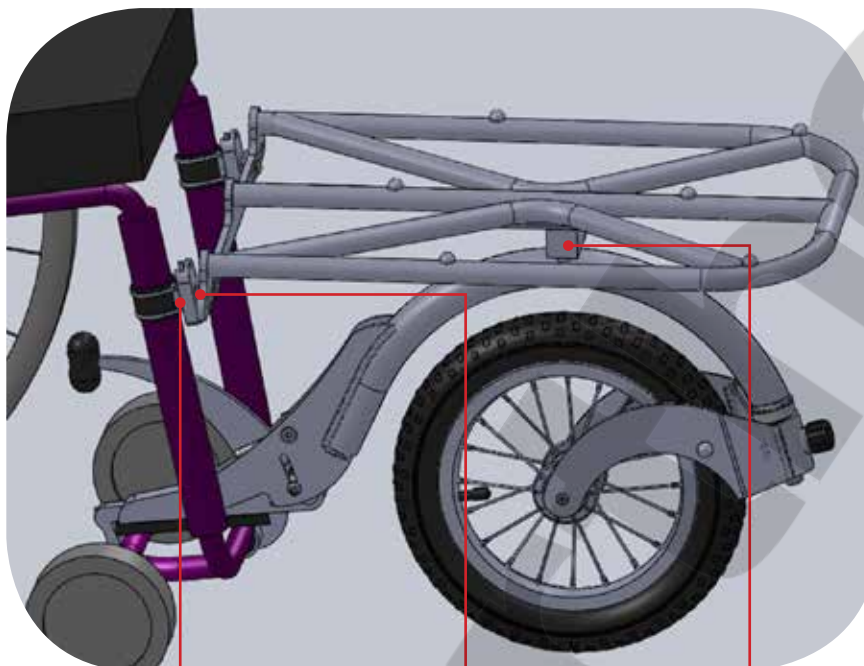


GUÍA DE INSTALACIÓN

PORTACARGAS "CARRY-ALL"



P.1

Placa de Encaje / Pieza Bloqueo Deslizante

Partes incluidas

- 6 Anillos en forma de "O" [RA07]
- 4 Cinchas Cremallera [RA02]
- 2 Bandas de Espuma [RA05]
- 2 Placas encaje deslizantes [RA06]
- 2 Tornillos de Sujeción [RA04]

P.2

Ajuste del ancho

Partes incluidas

- 2 Bolas de Ajuste [RA08]
- 2 Arandelas [RA08]
- 2 Tornillos c/ cabeza botón [RA08]

P.3

Bloque Central

Partes incluidas

- 1 Bloque [RA09]
- 2 Tornillos Bloque [RA10]

Herramientas necesarias

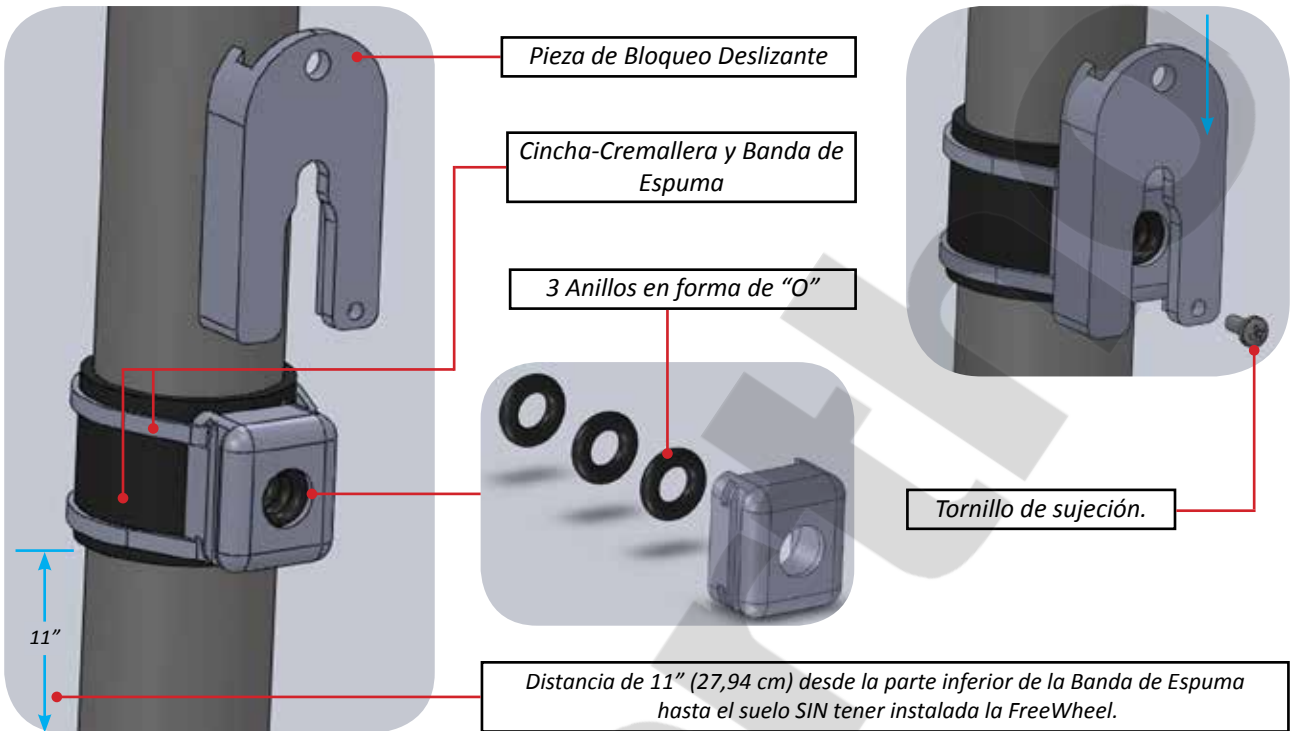
- Destornillador Phillips
- Llave Allen de 5/32"
- Grasa para rodamientos.

CUANDO UTILICE EL PORTACARGAS

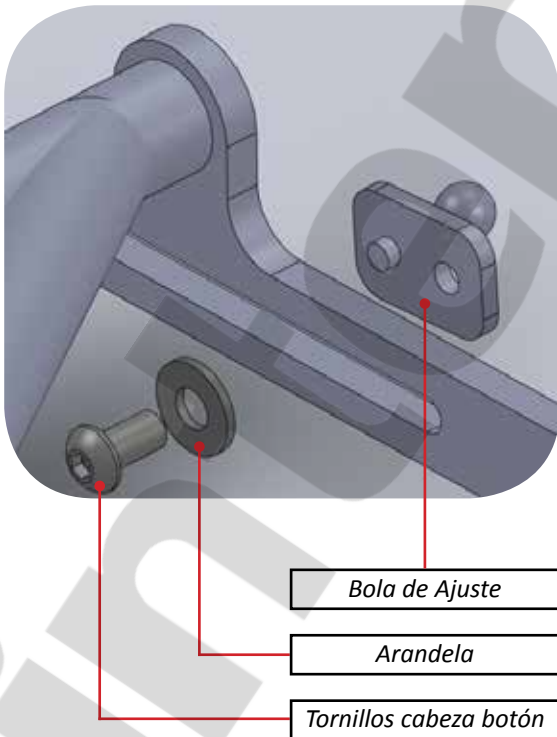
1. No cargue el PortaCargas por encima del peso máximo soportado. Las especificaciones del fabricante indican que el peso máximo es de 25 libras (11,33 kg)
2. Para facilitar el insertar la Bola de Ajuste en la Placa de Encaje, puede resultar de ayuda aplicar ligeramente grasa de rodamientos en cada una de las Bolas de Ajuste (se puede encontrar en cualquier tienda de piezas y accesorios para coches)
3. Si el ancho entre los tubos verticales es mayor que 13-3/4" (34,925 cm) por favor ponte en contacto con nosotros para pedirnos una parte adicional (RA21 o RA22).

- Para más preguntas o información, por favor, dirijase a nuestra web: [www.interortho.es](http://www.interortho.es)
- o póngase en contacto con nosotros a través de: [info@interortho.es](mailto:info@interortho.es)

**PASO 1**



**PASO 2**



**PASO 3**

